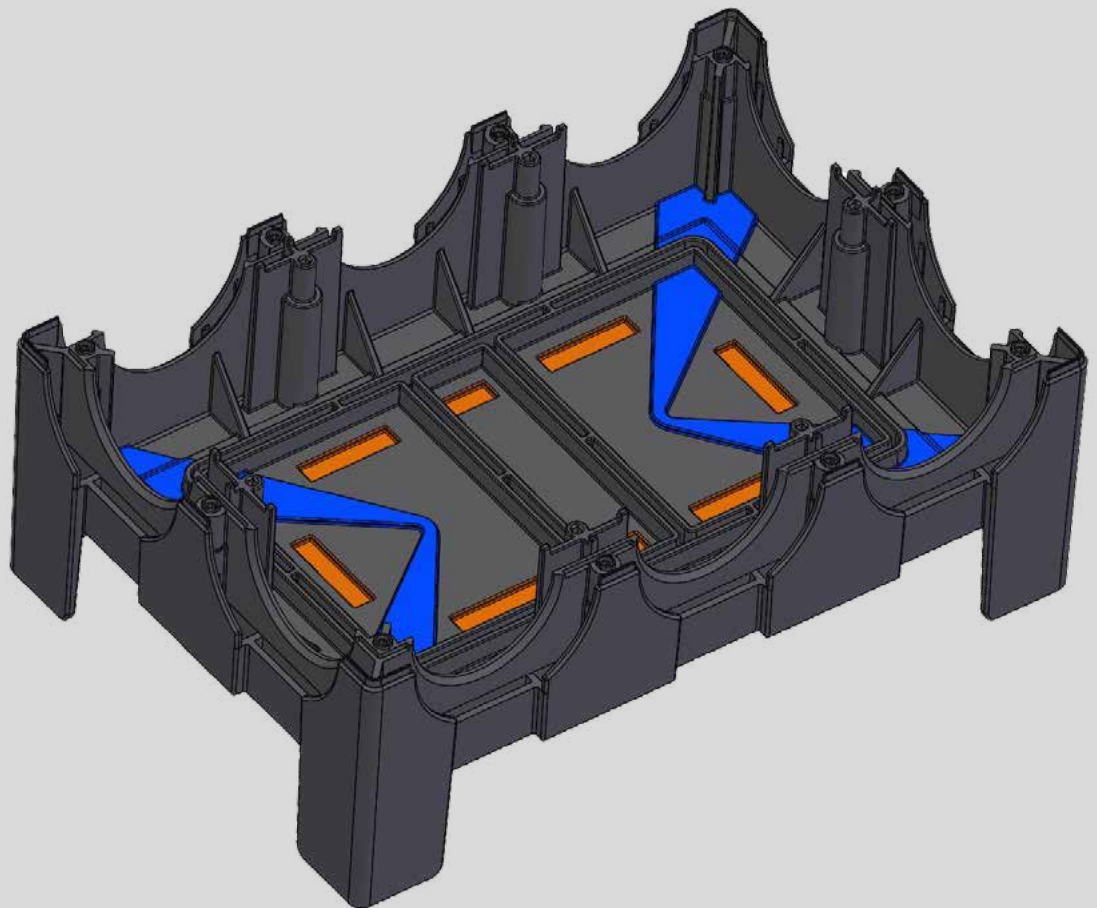


PC ELECTRIC GMBH GUT SIMULIERT, SCHNELL PRODUZIERT: MIT SOLIDWORKS PLASTICS SCHNELLER ZUM PROTOTYP

Referenzbericht



Unternehmen, die Industriesteckvorrichtungen, Elektroverteiler, Baustromverteiler, Prüfgeräte oder Schalter benötigen, kennen PC Electric. Die österreichische Firma entwickelt und fertigt kundenspezifische Sonderausführungen sowie eine Vielzahl an passenden Lösungen für jeden Einsatzzweck. Um die Qualität weiter zu verbessern und Arbeitsabläufe zu beschleunigen, setzt PC Electric nun auf SOLIDWORKS Plastics.

Herausforderung:

Beim Einsatz im Spritzgussverfahren können zwischen Konstruktion und fertigem Spritzgussteil Unterschiede auftreten. Mehrere kosten- und zeitintensive Korrekturen waren notwendig, um die gewünschte Form herzustellen.

Lösung:

Einsatz von SOLIDWORKS Plastics zur virtuellen Simulation von Bauteilen und zur Verbesserung bestehender Designs.

Ergebnisse:

- Teile-, Werkzeug- und Prozessoptimierungen können bereits in der Entwicklungsphase erreicht werden.
- Der zeitliche Aufwand vom Konzept bis zum fertigen Produkt wurde massiv reduziert.
- Optimale Produktqualität wird bereits nach der ersten Bemusterung erreicht.
- Effiziente Fertigungsprozesse konnten geschaffen werden.

Wenn man wie die österreichische Firma PC Electric etwa 22.000 Artikel im Portfolio hat und jährlich fünf bis sechs Produktreihen komplett neu entwickelt, dann merkt man schnell: der Teufel steckt im Detail. Die Qualität der Produkte sowie die Zufriedenheit der Kunden haben für den Experten für CEE Steckvorrichtungen höchste Priorität – kein Wunder also, dass jedes Bauteil perfekt konstruiert werden muss. Bedenkt man, dass an diesen Steckvorrichtungen nicht selten Ströme von bis zu 125 Ampere fließen oder Spannungen von bis zu 1000 Volt anliegen, wird klar: Hier ist Perfektion gefragt.

Damit die weltweiten Kunden von PC Electric sich zu 100 Prozent auf beste Qualität verlassen können, werden die Spritzgussteile nach international geprüften Standards hergestellt. Das Unternehmen mit Sitz im oberösterreichischen St. Martin im Innkreis betreibt zudem ein eigenes Prüflabor und ein prozessorientiertes, integriertes Qualitätsmanagementsystem. Die Entwicklung der Neuprodukte erfolgt unter Zuhilfenahme modernster CAD- und 3D-Konstruktionen. Dabei vertraut PC Electric, als erster SOLIDWORKS Kunde in Österreich, bereits seit 2001 auf die bewährte Konstruktionslösung von Dassault Systèmes. Denn in der Vergangenheit stieß das Unternehmen prozessual mehr und mehr an Grenzen: Immer wieder kam es bei der Prototypenentwicklung der Spritzgusswerkzeuge zu Lufteinschlüssen, Einfallstellen und weiteren Qualitätsmängeln. Das Problem: Diese Mängel wurden immer erst nach Fertigstellung des Prototyps erkannt. Nicht selten brauchte es drei bis vier Versuche, um sich schrittweise hin zum Optimum zu bewegen und das finale Werkzeug zu entwickeln, das für die Serienfertigung geeignet war. Bei Designerweiterungen drehten die Entwickler bisweilen sogar zehn Runden, bis der „neue“ Prototyp den strengen Qualitätskriterien entsprach.

Das Unternehmen entschloss sich daher SOLIDWORKS Plastics einzuführen. Entwickelt für die simulationsgestützte Konstruktion zur Herstellung von Kunststoffteilen, fokussierten die Fachleute bei PC Electric damit eine Qualitätsverbesserung und erhofften sich zudem Performance-Gewinne. Konstruktionsschwächen und daraus resultierende Fabrikationsfehler sollten – bestenfalls gänzlich – vermieden

werden. Ein Meilenstein für das Unternehmen, das auf eine 50-jährige Fertigungshistorie zurückblicken kann. Heute hat PC Electric mehr als 900 Mitarbeiter und produziert an fünf Standorten. Bedenkt man, dass die Firma jährlich 5 Prozent des Umsatzes in Forschung und Entwicklung investiert, war die Anschaffung von SOLIDWORKS Plastics nur konsequent, verfolgt man doch weiterhin das Ziel, den Wirkungsgrad der Produkte zu steigern und parallel die Investitions- und Betriebskosten zu senken.

Aller Anfang ist schwer: Von der Komplexität der Bemusterung

Vor 2015 wurde noch ohne Simulation entwickelt. Seinerzeit blieb den Technikern keine andere Option, als auf Erfahrungswerte im Spritzguss zu vertrauen. Obwohl es offensichtlich war, dass der Weg „Trial-and-Error“ nicht mehr zeitgemäß war und vor allem die Effizienz darunter litt, stieß man mit der Entscheidung pro SOLIDWORKS Plastics nicht überall auf offene Ohren, wie Projektleiter Andreas Puttinger von PC Electric berichtet: „Ganz zu Beginn haben Kollegen Bedenken geäußert. Wir haben häufig gehört: ‚Kann denn das, was da am PC angezeigt wird, tatsächlich so sein? Ist das denn realistisch?‘ Nach wenigen Testläufen waren aber alle Anwender restlos überzeugt, denn die virtuellen Simulationen entsprachen zu 100 Prozent den realen Prototypen. SOLIDWORKS Plastics hilft uns nun, nachhaltige Ressourcen und Zeit zu sparen“

Inzwischen ist die Arbeit mit SOLIDWORKS Plastics Alltagsroutine. Der interne Prozess bei PC Electric wurde so angepasst, dass sämtliche Formteile unter Einsatz von SOLIDWORKS Plastics bearbeitet werden. Probleme wie Einfallstellen, Lufteinschlüsse oder eine ungleichmäßige Nachdruckwirkung bzw. Temperaturverteilung gehören jetzt der Vergangenheit an. Seit Einführung der Simulationssoftware gelingt es dem Unternehmen, kleinere Teile binnen ein bis zwei Stunden zu simulieren; größere wie z. B. Wandverteilergehäuse brauchen knapp einen Tag. Im Vergleich zu dem früher genutzten Prototyping-Verfahren konnten durch die virtuelle Simulation die Durchläufe verkürzt und effizienter gestaltet werden.

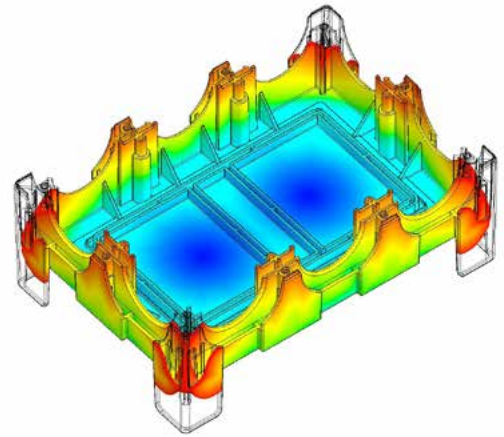
Und das ist nicht alles: Heute geht auch die Arbeit an der Spritzgussmaschine deutlich schneller, da es der so genannte Einsteller – also der Maschinenbediener – bei der Konfiguration an der Maschine deutlich leichter hat.

Die Entwicklung geht dank SOLIDWORKS Plastics jetzt zügig von der Hand und mit der anschließenden Simulation erhält der Ingenieur sofort belastbare Ergebnisse über seine Auslegung – effizienter lassen sich Konstruktionsarbeiten heute kaum realisieren.

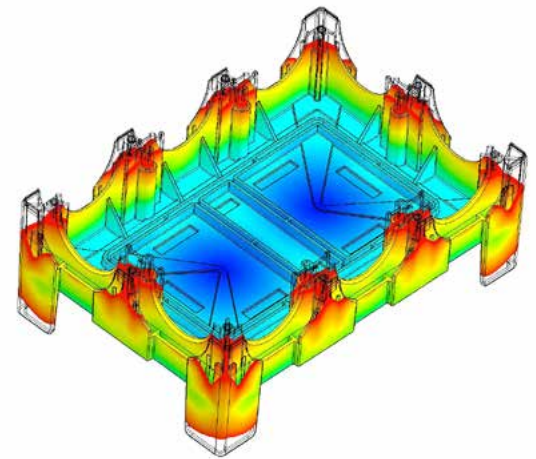


„Ganz zu Beginn haben Kollegen Bedenken geäußert. Wir haben häufig gehört: ‚Kann denn das, was da am PC angezeigt wird, tatsächlich so sein? Ist das denn realistisch?‘ Nach wenigen Testläufen waren aber alle Anwender restlos überzeugt, denn die virtuellen Simulationen entsprachen zu 100 Prozent den realen Prototypen. SOLIDWORKS Plastics hilft uns nun, nachhaltig Ressourcen und Zeit zu sparen“

– Andreas Puttinger, Projektleiter



Simulation ohne Fließwegoptimierung



Simulation mit Fließwegoptimierung



Im Fokus:

PC Electric GmbH
 Diessseits 145
 A-4973 St. Martin im Innkreis
 Telefon: +43 7751 6122 225

Weitere Informationen:

www.pcelectric.at

Fachhändler:

planet 
 software

Planetsoftware GmbH
 EURO PLAZA 2D/2.0G
 Technologiestraße 8
 A-1120 Wien

Weitere Informationen:

www.cad.at

Die 3DEXPERIENCE® Plattform bildet die Grundlage unserer, in 11 Branchen eingesetzten, Anwendungen und bietet ein breites Spektrum an Branchenlösungen.

Dassault Systèmes, die 3DEXPERIENCE Company, begreift sich als Katalysator für menschlichen Fortschritt. Wir stellen Unternehmen und Menschen virtuelle Arbeitsumgebungen bereit, um gemeinsam nachhaltige Innovationen zu entwickeln. Mit Unterstützung der 3DEXPERIENCE Plattform und ihren Anwendungen erstellen unsere Kunden virtuelle Zwillinge der realen Welt, um die Grenzen von Innovation, Wissen und Produktion stetig zu erweitern.

Die 20.000 Mitarbeiterinnen und Mitarbeiter von Dassault Systèmes schaffen Mehrwert für mehr als 270.000 Kunden aller Größenordnungen aus sämtlichen Branchen in über 140 Ländern. Weitere Informationen finden Sie unter www.3ds.com/de.

