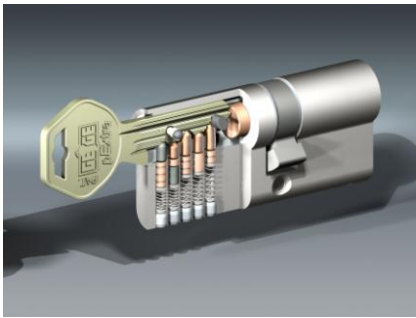




Schlösser und Schließanlagen entstehen in 3D  
SolidWorks Simulation prüft Belastbarkeit

## MEHR SICHERHEIT MIT SOLIDWORKS BEI KABA



Die Schweizer Kaba Gruppe, ein führender Anbieter von Sicherheitsprodukten und Schließtechniken, hat ihr Ziel einer besseren Zusammenarbeit in der Konstruktion mit der Vereinheitlichung des CAD-Systems erreicht: Kaba Schlösser und Schließanlagen entstehen künftig in SolidWorks. Bei einem überdurchschnittlich guten Preis-/Leistungsverhältnis profitieren Kaba Konstrukteure in der Schweiz und in Österreich von den umfangreichen Funktionen und der intuitiven Bedienbarkeit der 3D CAD-Software. Komplexe Konstruktionen auf engem Raum, wie sie für Schließzylinder typisch sind, sind jetzt in SolidWorks schnell und korrekt umsetzbar. In SolidWorks Simulation erfolgen die Tests zur Belastbarkeit.

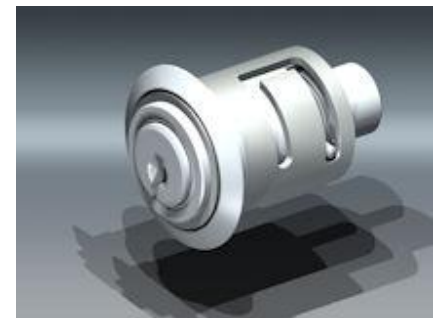
Die Kaba Gruppe mit ihren rund 5.900 Beschäftigten zählt in der Sicherheitsindustrie weltweit zu den führenden Anbietern. In Wetzikon (Schweiz) und Herzogenburg sowie Eggenburg (Österreich) entstehen in computergestützten Konstruktions- und Produktionsprozessen hochwertige Schließsysteme. Die Produktpalette umfasst mechanische, elektronische und mechatronische Zutritts- und Sicherheitssysteme, darunter auch Türschlösser und Identifizierungssysteme.

*„Vor allem in der Konstruktion von Schließzylindern konnte unser 2D-CAD-System LogoCAD immer komplexere Anforderungen nicht mehr erfüllen“, erklärt Stefan Nagel, Projektleiter bei Kaba in Wetzikon. „SolidWorks war uns bereits als interessante Lösung bekannt. Im Vergleich mit dem Wettbewerb bietet die Software ein umfassendes Leistungsspektrum zu einem vernünftigen Preis.“*

Auch die österreichische Kaba profitiert von der Umstellung auf SolidWorks:

*„Wir bearbeiten Projekte auch gemeinsam mit anderen Unternehmen der Kaba Gruppe. Ein einheitliches CAD-System bringt immense Vorteile für den Datenaustausch, das Handling der Baugruppen und das*

*Verständnis. Die Reibungsverluste gehen gegen Null und wir sparen Zeit“, erklärt Heinz Navratil, CAD-Verantwortlicher bei Kaba in Herzogenburg. „SolidWorks ist leicht erlernbar und die Funktionalitäten decken unsere Anforderungen komplett ab. Die Vorzüge der Software erleben wir jeden Tag aufs Neue.“*



AutoCAD und Mechanical Desktop wurden abgelöst.

Kaba konstruiert in SolidWorks Schließzylinder, Türschlösser, mechatronische Schließeinheiten und Sondermaschinen. Besonders wichtig sind dafür die integrierten Blechfeatures der Software. Das fotorealistische Renderingtool PhotoWorks liefert die Grafiken für Montage- und Bedienungsanleitungen.

Kaba Kunden erwarten Systeme, die absolut ausfallsicher und einbruchssicher sind. Da Kaba die

Produkte rund um den Globus vertreibt, müssen sie den jeweiligen nationalen Sicherheitsnormen entsprechen. Mithilfe der Analyse-Software COSMOS ist per Mausclick vor der Produktion sofort ersichtlich, welchen Belastungen eine Konstruktion standhält.

Das SolidWorks Systemhaus Solid Solutions AG betreut die Kaba in der Schweiz, während Kaba in Österreich von SolidWorks Partner planetsoftware unterstützt wird.

## KABA

Die Kaba Gruppe zählt mit ihren rund 5900 Beschäftigten in den Bereichen Access Systems, Door Systems, Key Systems und Enterprise Data Collection weltweit zu den führenden Anbietern der Sicherheitsindustrie. Die Produktpalette umfasst mechanische, mechatronische und elektronische Zutritts- und Verschlusssysteme, Schlüssel und Schlüsselcodiersysteme, Sicherheits- und Automatiktüren, Erfassungsgeräte und Schnittstellenlösungen für Betriebsdatenerfassung sowie das berührungslose Identifikationsmedium LEGIC. Das börsennotierte Unternehmen ist heute in über 60 Ländern präsent.  
[www.kaba.com](http://www.kaba.com)

## PLANETSOFTWARE

planetsoftware ist seit 1996 führender österreichischer Anbieter von Gesamtlösungen rund um SolidWorks. Seit Beginn auf SolidWorks fokussiert, bietet planetsoftware Beratung, Schulung, Einführungsbetreuung sowie Systemintegration an. Mit Standorten in ganz Österreich ist ein enger Kontakt zum Kunden und eine flächendeckende Betreuung gewährleistet.

## KONTAKT

planetsoftware  
Vertrieb & Consulting GmbH  
Meidlinger Hauptstraße 73  
A-1120 Wien

Tel: +43-(0)-50246  
Fax: +43-(0)-50246-20

E-Mail: [info@cad.at](mailto:info@cad.at)  
[www.cad.at](http://www.cad.at)