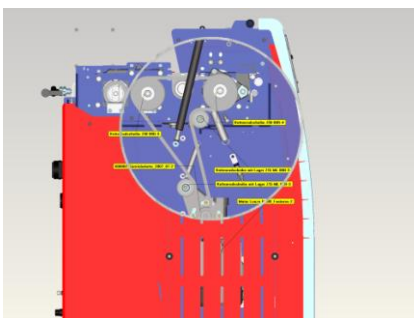




Österreichischer Hersteller von Holzbearbeitungsmaschinen optimiert die Erstellung von Montagedokumentationen und montagegerechter Stücklisten

FELDER BESCHLEUNIGT ENTWICKLUNG MIT SOLIDWORKS UND 3DVIA

Die österreichische Felder KG, Hersteller von Maschinen und Werkzeugen für die Holzbearbeitung, hat sich für den Einsatz der Dokumentationslösung 3DVIA Composer entschieden. Der langjährige SolidWorks 3D-CAD-Software Anwender nutzt das 3DVIA Werkzeug für die Erstellung und Bearbeitung von Montagedokumentationen, für die Anfertigung von Explosionszeichnungen aus SolidWorks Baugruppen sowie den Aufbau montagegerechter Stücklisten.

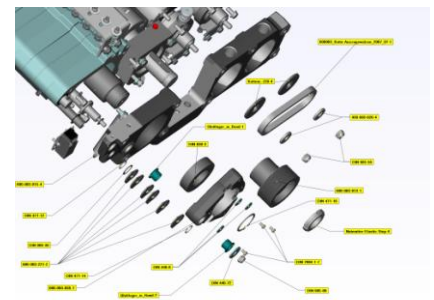


Dank SolidWorks und 3DVIA Composer kann Felder dem hohen Preisdruck im Segment Holzbearbeitungsmaschinen erfolgreich entgegenwirken. Seit Felder im Jahr 2001 von 2D auf 3D umgestiegen ist, konnte die Konstruktionszeit um bis zu 30 % verkürzt werden. Zudem kann die Entwicklung heute dank SolidWorks und 3DVIA Composer, Material

sparend und Bauteil reduziert konstruieren und montageoptimierte Baugruppen erzeugen.

Das Familienunternehmen Felder mit Hauptsitz in Hall in Tirol produziert Holzbearbeitungsmaschinen und Werkzeuge, die einer breiten Palette an Anwendern gerecht werden: vom Heimwerker über kleingewerbliche Betriebe, mittlere und große Tischlereien bis hin zu Industrieunternehmen. Zur Felder Gruppe gehören die Marken FELDER, FORMAT-4 und HAMMER, die weltweit vertrieben werden.

"Design wird im Hause Felder groß geschrieben. Wichtige Punkte sind zudem kurze Entwicklungszeiten und eine hohe Qualität unserer Produkte", sagt Ing. Robert Tratter, Entwicklungsleiter bei der Felder KG. "Bei all diesen Punkten ist SolidWorks ein zuverlässiger Partner. Als wir über unseren SolidWorks Partner planetsoftware auf 3DVIA Composer aufmerksam wurden, war die vorher bereits im Hause eingesetzte Dokumentationssoftware für diesen Anwendungsbereich chancenlos, weil sie eine Insellösung war."

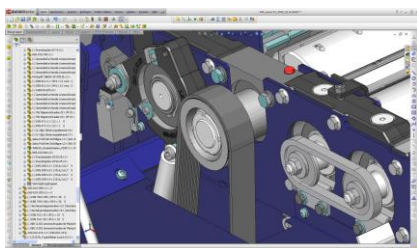


Felder erstellt mit 3DVIA Composer unter anderem Montagedokumentationen seiner Produkte

„Mit 3DVIA Composer lassen sich Montagedokumentationen direkt aus SolidWorks generieren und bearbeiten. Dank der hervorragenden Kompatibilität profitieren wir sowohl von einer direkten und fehlerfreien Datenübergabe als auch von einem deutlich schnelleren Arbeitsprozess.“

Mit der SolidWorks und 3DVIA Composer Software konnte Felder einen durchgängigen Entwicklungsprozess aufbauen. Angefangen von der Zeichnungsableitung, Stücklisten- und Ersatzteillistenerstellung über die Konstruktionsprüfung bis hin zur Nutzung der 3D-Daten in der Produktion, bei der die 3D-Modelle an CAM-Systeme und 3D-Messmaschinen übergeben werden.

Durch die bessere visuelle Darstellung und die Möglichkeit, virtuelle Prototypen zu erstellen, konnte die Fehlerquote im Entwicklungsprozess laut Robert Tratter deutlich reduziert werden. Ein weiterer Pluspunkt ist die Variantenkonstruktion.



Detailansicht einer Felder Maschine modelliert in SolidWorks

Robert Tratter: "Jedes Teil ist praktisch nur einmal als Datei vorhanden und kann dann in vielen verschiedenen Baugruppen verbaut werden. Damit wurde auch die Wartung der gesamten Produktpalette bei Änderungen entscheidend vereinfacht."

Kunden von Felder profitieren von den übersichtlich und verständlich aufgebauten Reparatur- und Serviceanleitungen sowie von photorealistischen Renderings und Filmsequenzen, zum besseren Verständnis der Einsatzmöglichkeiten der Maschinen und Werkzeuge.

"Bei Felder kommen die Vorteile im Zusammenspiel von SolidWorks und 3DVIA bestens zum Tragen", erklärt Axel Spitzer, Regional Sales Manager Central European Countries bei DS SolidWorks. "Felder Kunden verlangen hochpräzise Maschinen und Werkzeuge, zu einem Preis, der schnelle Entwicklungszyklen und optimierte Fertigungsprozesse voraussetzt.

SolidWorks und 3DVIA Composer erfüllen diese Anforderungen - heute und auch in Zukunft."

Die Einführung sowie die Schulungen bei Felder wurden vom SolidWorks Vertriebspartner planetsoftware durchgeführt.

FELDER

Das Familienunternehmen Felder KG präsentiert sich heute mit den Marken FELDER, FORMAT-4 und HAMMER als Felder-Gruppe am Weltmarkt. Mit dem Slogan "alles aus einer Hand" werden 2004 die Format-4 Lieferprogramme mit CNC-Bearbeitungszentren erweitert, die Felder zu einem Komplettanbieter machen. Seit Bestehen gelingt es Felder, mit vielen Patenten und innovativen Lösungen, die Produkte aus dem Hause Felder an der Angebotsspitze zu halten. Zeichen dafür sind, abgesehen von den Erfolgen am Weltmarkt, Auszeichnungen wie die bayerischen Staatspreise 1983 und 1991, der IF-Design-Award oder der Adolf Loos Preis und viele andere mehr. www.felder.at

PLANETSOFTWARE

planetsoftware ist seit 1996 führender österreichischer Anbieter von Gesamtlösungen rund um SolidWorks. Seit Beginn auf SolidWorks fokussiert, bietet planetsoftware Beratung, Schulung, Einführungsbetreuung sowie Systemintegration an. Mit Standorten in ganz Österreich ist ein enger Kontakt zum Kunden und eine flächendeckende Betreuung gewährleistet.

KONTAKT

planetsoftware
Vertrieb & Consulting GmbH
Meidlinger Hauptstraße 73
A-1120 Wien

Tel: +43-(0)-50246
Fax: +43-(0)-50246-20

E-Mail: info@cad.at
www.cad.at