

DRAFTER



IM HANDUMDREHEN 2D-ZEICHNUNGEN AUS 3D-MODELLEN ERSTELLEN

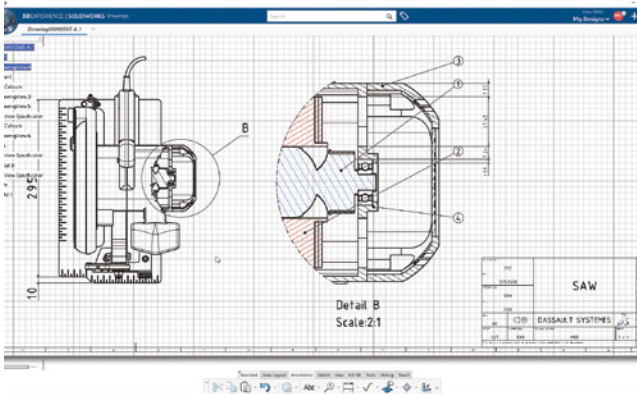
Generieren Sie Zeichnungen von Teilen und Baugruppen, mit denen Sie besser kommunizieren können, wie Ihre Modelle gefertigt werden sollen, und reduzieren Sie so den Zeit- und Kostenaufwand von der Konstruktion bis hin zur Fertigung.

ÜBERSICHT

Die Windows-basierte Anwendung Drafter ist mit der 3DEXPERIENCE® Plattform verbunden und bietet Funktionen zur schnellen Ableitung von 2D-Zeichnungen aus 3D-Modellen. Sobald Sie Ihr 3D-Modell ändern, werden Ihre Zeichnungen umgehend aktualisiert. Mit den umfassenden Drafter Funktionen für 2D-Zeichnungen und Detaillierungen in Produktionsqualität können Konstrukteure und Ingenieure ganz einfach Zeichnungen kommentieren, Bemaßungen hinzufügen und mithilfe von Cloud-Daten Zeichnungen in Echtzeit teilen.

DRAFTER FUNKTIONEN

- Erstellen Sie im Handumdrehen Zeichnungen aus Ihren 3D-Teilen und Baugruppen.
- Bringen Sie ganz einfach Bemaßungen, Anmerkungen und Querschnitte in Ihre Zeichnungen ein.
- Ihre 2D-Zeichnungen sind immer auf dem neuesten Stand, da sie dank leistungsstarker Integration sofort aktualisiert werden, wenn Sie Ihr 3D-Modell ändern.



FUNKTIONEN DER 3DEXPERIENCE PLATTFORM

Mit ihrem wachsenden Lösungsportfolio und der sicheren Cloud-Technologie ermöglicht es Ihnen die **3DEXPERIENCE®** Plattform, alle Aspekte Ihres Produktentwicklungsprozesses zu verwalten und gleichzeitig Infrastrukturkosten, IT-Overhead, Softwarewartung und Komplexität zu reduzieren. Alle **3DEXPERIENCE** Lösungen sind nahtlos kompatibel und machen Datenmanagement, Datenfreigabe und Zusammenarbeit zum Kinderspiel. Mit 3D Drafter haben Sie folgende Möglichkeiten auf der Plattform:

- Betrachten, teilen, kommentieren, diskutieren und verwalten Sie Zeichnungen von überall aus, zu jeder Zeit und auf jedem Gerät mit einem Webbrowser.
- Vermeiden Sie Nacharbeiten und Datenübertragungsfehler durch nahtlose Interaktion mit **3DEXPERIENCE** Konstruktionswerkzeugen wie 3D Creator und 3D Sculptor.
- Ermöglichen Sie es Konstruktionsteams, durch nahtlose Vernetzung noch enger zusammenzuarbeiten.
- Arbeiten Sie mit allen internen und externen Teammitgliedern über cloudbasierte Dashboards, Messaging, Aktivitätsströme, Communitys und Drag & Drop-Aufgabenmanagement zusammen.
- Erstellen, speichern, duplizieren, löschen, tauschen, sperren und verwalten Sie Zeichnungen sicher, indem Sie nur das freigeben, was Sie wollen, und kontrollieren, was andere Teammitglieder mit den Konstruktionsdaten tun können.

Die 3DEXPERIENCE® Plattform bildet die Grundlage unserer, in 11 Branchen eingesetzten, Anwendungen und bietet ein breites Spektrum an Branchenlösungen.

Dassault Systèmes, die **3DEXPERIENCE®** Company, stellt Unternehmen und Anwendern „virtuelle Universen“ zur Verfügung und rückt somit nachhaltige Innovationen in greifbare Nähe. Die weltweit führenden Lösungen setzen neue Maßstäbe bei Konstruktion, Produktion und Service von Produkten. Die Lösungen zur Zusammenarbeit von Dassault Systèmes fördern soziale Innovation und erweitern die Möglichkeiten, mithilfe der virtuellen Welt das reale Leben zu verbessern. Die Gruppe schafft Mehrwert für mehr als 250.000 Kunden aller Größenordnungen, in sämtlichen Branchen, in über 140 Ländern. Weitere Informationen finden Sie unter www.3ds.com/de.

