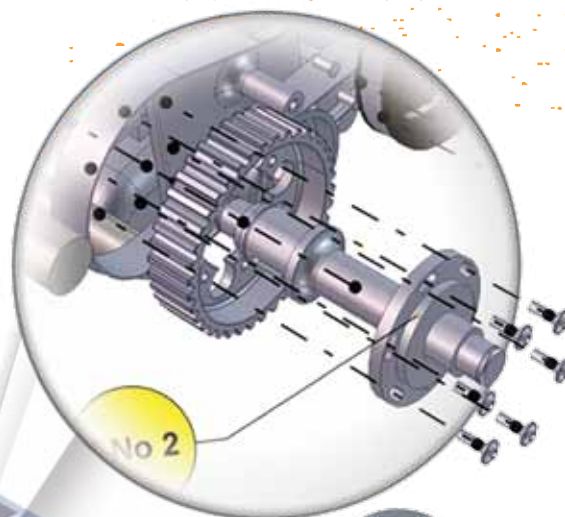


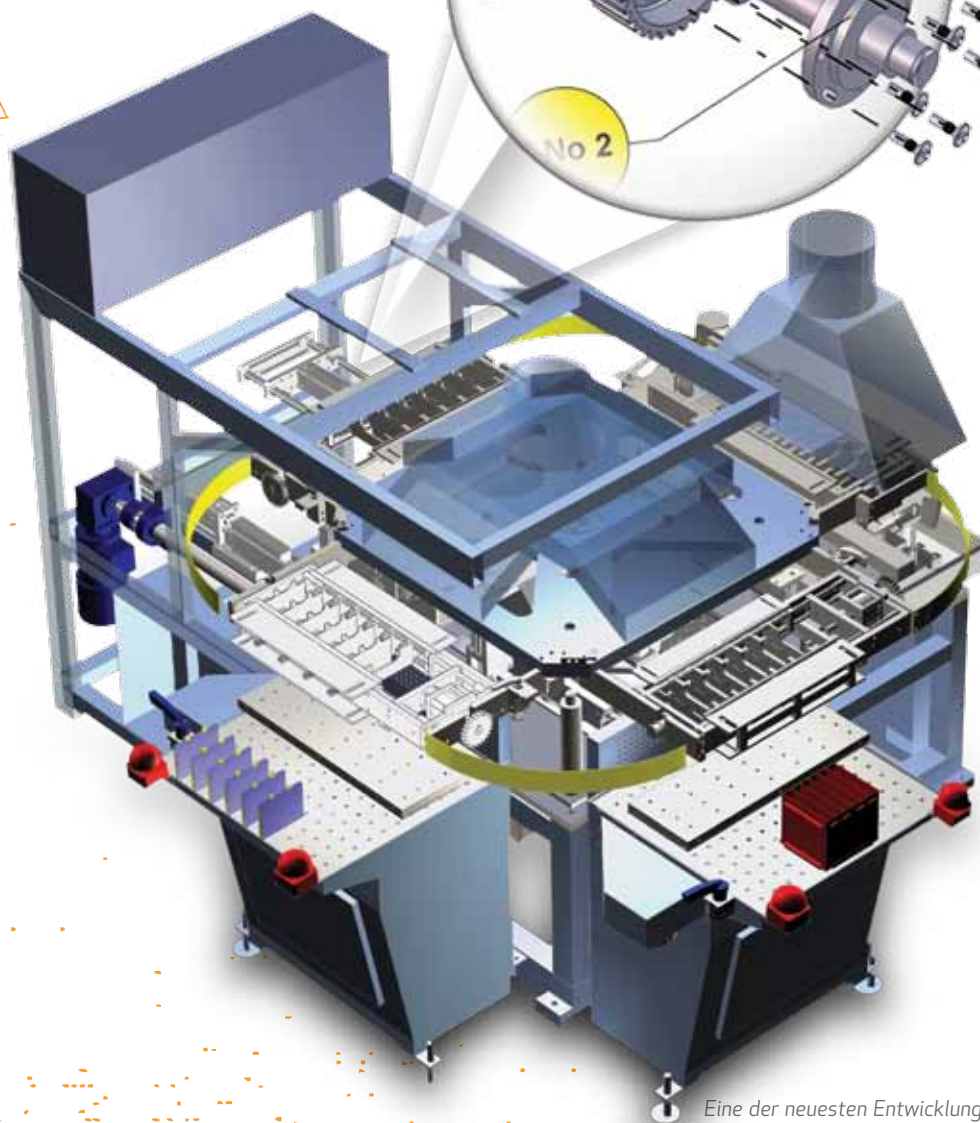
„Mithilfe von Animationen können wir die Funktionsweise einer Maschine erläutern und unsere Technologie jederzeit und überall flexibel demonstrieren.“



TEILEKATALOG-
GESTALTUNG DURCH
KUNDENDIENST-PARTNER



VERWENDUNG VON
VIDEO-ANIMATIONEN
ZUR DEMONSTRATION
VON ENTWÜRFEN



VERKÜRZUNG DER
PRODUKT-
EINFÜHRUNGSZEIT
UM 66 %



Eine der neuesten Entwicklungen von ZESAR Technology, dargestellt in 3DVIA Composer™.

Auf Seite 6 sehen Sie, wie 3DVIA Composer bei der Optimierung eines weiteren Projekts geholfen hat.

MIT 3DVIA COMPOSER KÖNNEN SIE IHRE ENTWÜRFE JEDEM PUBLIKUM NÄHERBRINGEN

In 3DVIA Composer™ lassen sich 3D-Daten für verschiedene Zwecke anpassen, sodass Ingenieure und nicht-technisches Personal gleichermaßen technische Sachverhalte kommunizieren können. Ob hochwertige Rasterbilder, Vektorgrafiken oder interaktive Produktanimationen – die dabei entstehenden Materialien sind so überzeugend wie Ihre Entwürfe.

3DVIA Composer reduziert den Verwaltungsaufwand und ermöglicht es Ihnen, sich auf das Konstruieren zu konzentrieren. Marketingexperten, Verfahrenstechniker und Kundendienstmitarbeiter können somit eigene Dokumentationen erstellen und so möglicherweise viel Geld sparen.

Mit 3DVIA Composer können Sie ...

- ▶ akkurate und dem neuesten Stand entsprechende Montageanweisungen erstellen,
 - ▶ schnell und einfach hochwertige Benutzerhandbücher und Produktdokumentationen produzieren,
 - ▶ attraktiveres und überzeugenderes Marketingmaterial – auch mit interaktiven Videos – entwickeln,
 - ▶ bessere Wartungs- und Schulungshandbücher veröffentlichen, um die Kosten für Gewährleistungs- und Garantiarbeiten zu senken, und
 - ▶ die Dokumentationsprozesse vereinfachen, um mit Produktänderungen und aktualisierungen Schritt zu halten.
-

Hier erzählen drei SolidWorks® Kunden, wie 3DVIA Composer ihnen geholfen hat. Lesen Sie, wie auch Sie profitieren können.



Brayton Energy Canada



Cardiovascular Systems Inc.



ZESAR Technology for Batteries

BRAYTON ENERGY CANADA

Ausrüstungen für eine umweltfreundliche Energieproduktion

*„Die Tools von SolidWorks ermöglichen es uns,
auf schnellstmöglichem Wege Konzepte von der
Erstellung bis hin zur Dokumentation
zu entwickeln.“*

3DVIA COMPOSER HILFT, DIE PRODUKT-EINFÜHRUNGSZEIT ZU VERKÜRZEN

Brayton Energy Canada bringt als innovatives Unternehmen ständig neue Entwicklungen für den Einsatz erneuerbarer Energien in Hybridmotoren, tragbaren Generatoren und Kraftwerken auf den Markt. Die gasturbinenbetriebene Technologie des Unternehmens ist dieselbe, die auch in Düsenflugzeugen eingesetzt wird.

Um im Markt weiter bestehen zu können, suchte das Unternehmen nach einer Produktdokumentations-Anwendung, die so effizient wie seine Produkte ist. Die Wahl fiel auf 3DVIA Composer™. „Da unser Entwicklungsprozess sehr dynamisch ist und die Entwürfe ständigen Änderungen unterliegen, ist es für uns wichtig, dass uns die Dokumentationsarbeit nicht bremst“, erläutert Antoine Corbeil, Präsident von Brayton Energy Canada.

Mit 3DVIA Composer kann das Unternehmen jetzt schon während der Entwicklungsphase mit dem Dokumentationsprozess beginnen und die Dokumentation im Laufe der Zeit immer wieder auf den neuesten Stand bringen. Corbeil dazu: „Bei einer Änderung müssen wir nicht wieder ganz von vorn beginnen. Es reicht, die Dokumentation einfach mit dem überarbeiteten Modell zu aktualisieren.“

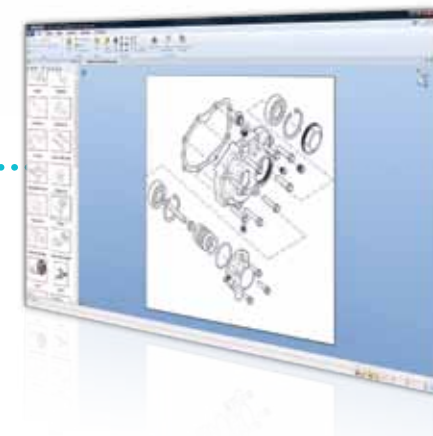
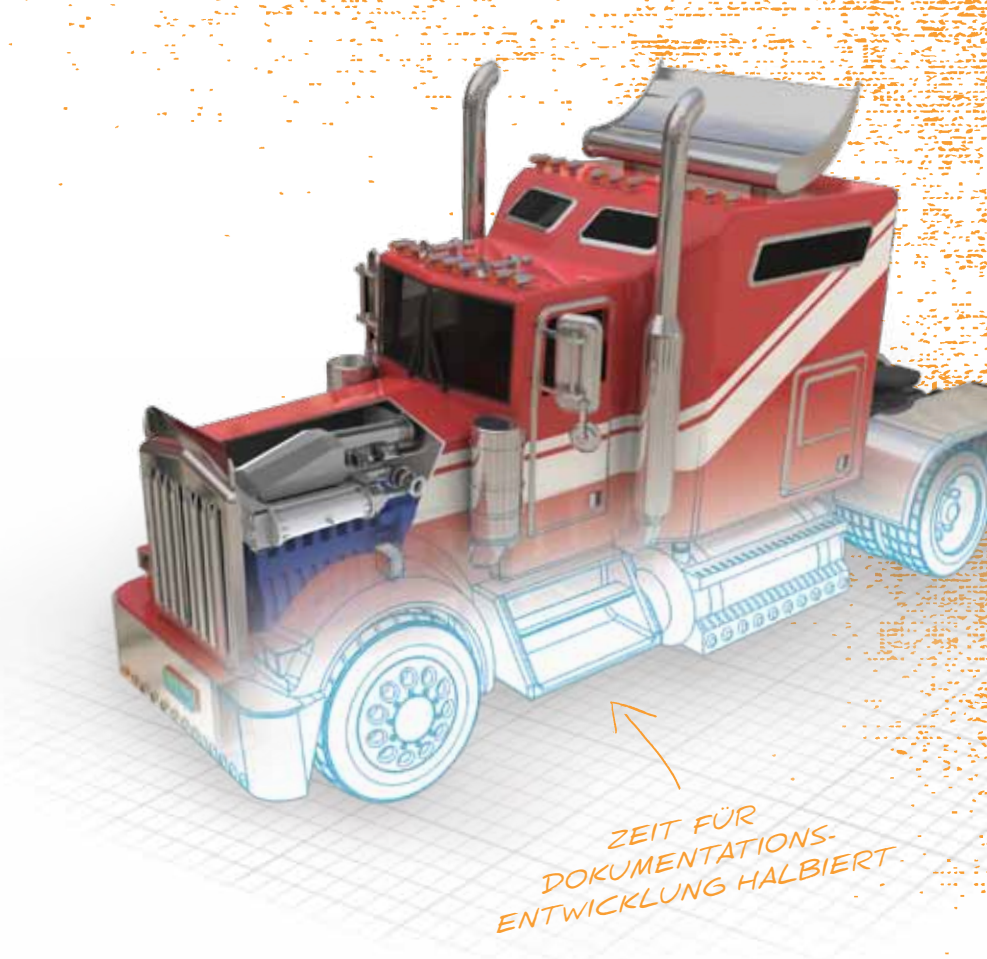
Dank 3DVIA Composer konnte Brayton Energy die für die Dokumentation von Entwürfen benötigte Zeit um 25 % – 50 % reduzieren. „Die Anwendung bietet eine hochgradig anschauliche Möglichkeit, Konzepte zu dokumentieren und zu demonstrieren, bevor Geld in die eigentliche Produktion fließt“, fasst Corbeil seine Erfahrungen zusammen.

- ▶ Verkürzung der Entwicklungszyklen
- ▶ Entwicklung von Innovationen in der Gasturbinentechnik
- ▶ Verkürzung der Dokumentationsentwicklungszeit um 25 % – 50 %

▶ ENTSCHEIDENDE VORTEILE

EINFACHE ERSTELLUNG UND AKTUALISIERUNG DER DOKUMENTATION FÜR FERTIGUNG UND SCHULUNG TROTZ HÄUFIGER ÄNDERUNGEN

Die Erstellung von Dokumentationen war für Ingenieure schon immer eine zeitraubende Angelegenheit – selbst, wenn man die garantiert anfallenden Änderungen und Überarbeitungen außer Acht lässt. 3DVIA Composer versetzt Ihr gesamtes Team durch seine Schnelligkeit und einfache Handhabung in die Lage, bestehende 3D-CAD-Daten zu nutzen, um immer aktuelle Dokumentationen zu erstellen. Auf diese Weise können alle Beteiligten – von der Fertigung bis zum Kundendienst – eigene Materialien für technische Dokumentationen, Montageanleitungen, Kundendienstabläufe, Teilekataloge, Schulungshandbücher und Marketingzwecke anfertigen.



„Durch Animationen, die wir mit
3DVIA Composer erstellt haben, können wir unsere

Abläufe optimieren

und Zeit sparen.“

3DVIA COMPOSER ERÖFFNET GANZ NEUE MÖGLICHKEITEN FÜR DIE KOMMUNIKATION MIT DEN BENUTZERN

Allein in den USA leiden mehr als 17 Millionen Menschen an Gefäßerkrankungen. Um Ärzten bei der Behandlung dieser Krankheiten zu helfen, hat das Unternehmen Cardiovascular Systems Inc. (CSI) mithilfe von SolidWorks® Software ein diamantbeschichtetes, katheterbasiertes Einweggerät entwickelt. Damit dieses revolutionäre Produkt aber auch die Märkte erreichen konnte, brauchte CSI eine gleichermaßen innovative Möglichkeit, die eigenen Entwürfe zu kommunizieren.

Der Einsatz von 3DVIA Composer™ ermöglichte es dem Unternehmen, sein Diamondback 360® PAD System bei Behörden, Krankenhäusern und Ärzten effektiv zu präsentieren. „Wir verwenden 3DVIA Composer, um aus neuen Entwürfen interaktive Animationen zu erstellen, mit denen wir Ärzten demonstrieren können, wie das Produkt eingeführt, an die gewünschte Position gebracht und bedient wird“, erläutert Christopher Narveson, Design and Engineering Services Manager bei CIS.

Das Diamondback 360 PAD System wurde gerade erst von der amerikanischen Zulassungsbehörde FDA für die Durchführung klinischer Tests zugelassen, die noch dieses Jahr beginnen sollen. „Für die Herstellung eines lebensfähigen kommerziellen Produkts brauchten wir eine 3D-Lösung“, fügt Narveson hinzu, „3DVIA Composer hilft uns, 3D innovativ einzusetzen.“

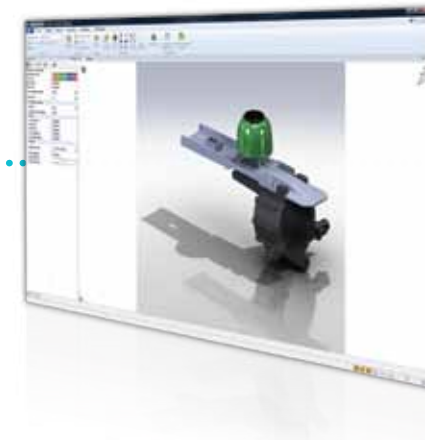
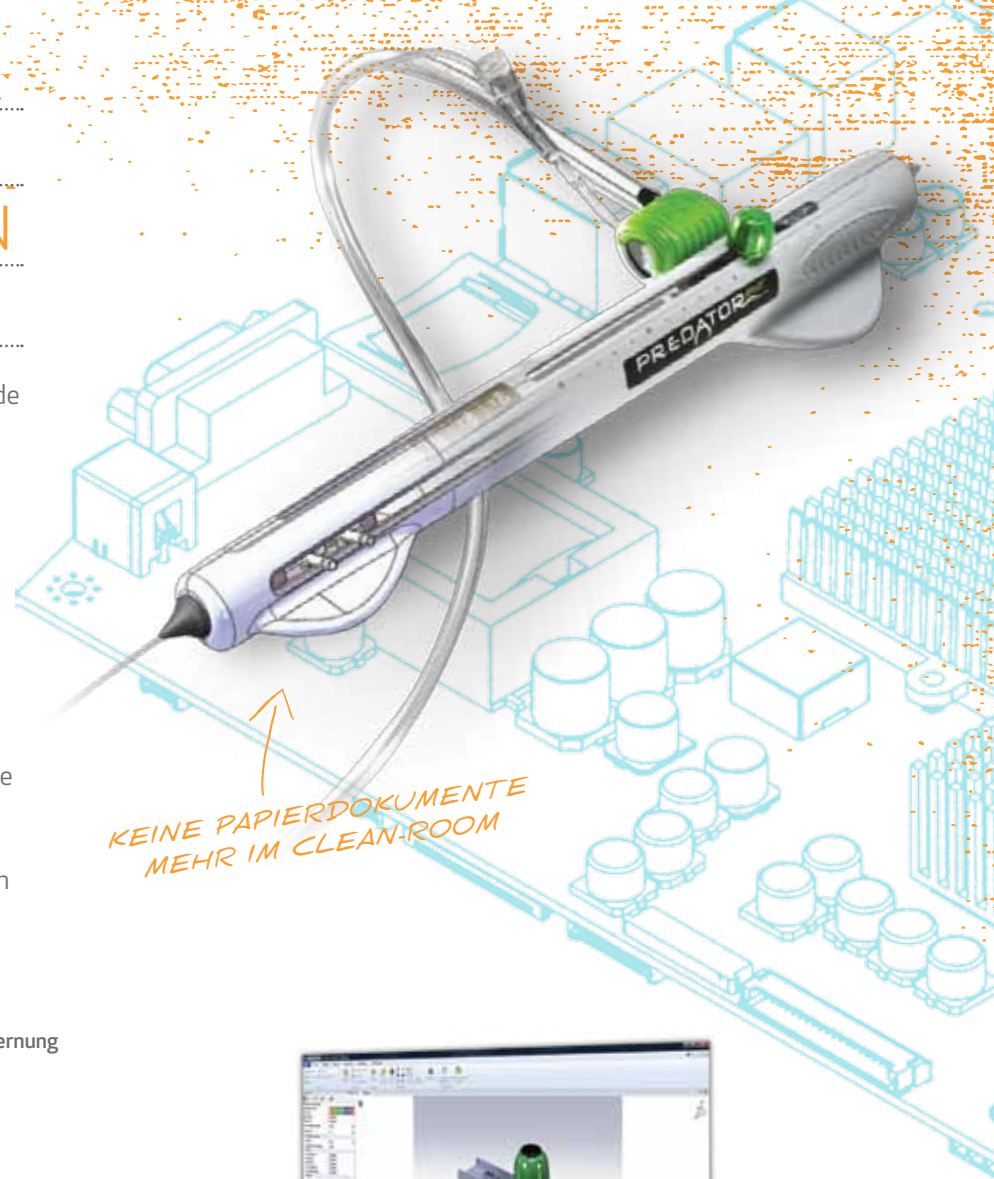
Das Unternehmen nutzt 3DVIA Composer auch für andere Zwecke. Narveson erklärt, dass Montageanleitungen auf Papier durch interaktive Animationen ersetzt werden und wir so in der Lage sind, nicht nur die Fertigungskosten zu reduzieren, sondern auch die Entwicklungszyklen zu verkürzen.

- ▶ Verkürzung der Entwicklungszeit um 25 %
- ▶ Reduzierung der Fertigungskosten um 20 %
- ▶ Einführung effektiver Behandlungsmethoden für die Entfernung von arteriellen Ablagerungen
- ▶ Verbesserung der Gesundheit und der Lebensqualität von Patienten mit Gefäßerkrankungen

▶ ENTSCHEIDENDE VORTEILE

MIT 3DVIA COMPOSER KANN JEDER 3D-CAD-DATEN VERWENDEN, UM DOKUMENTATIONS-, MARKETINGMATERIALIEN UND INTERAKTIVE ANIMATIONEN ZU ERSTELLEN

Bisher war es so, dass der Prozess der Dokumentationserstellung vom Konstruktionsprozess abgekoppelt, komplex und zeitraubend war, weswegen Ingenieure diesen oft als zusätzliche Last empfinden. Mit 3DVIA Composer kann jeder am Prozess Beteiligte die bestehenden 3D-CAD-Daten nutzen und für seine Zwecke einsetzen. Egal, ob fotorealistische Darstellungen, Explosionsansichten von Modellen oder präsentationsfertige Materialien benötigt werden – 3DVIA Composer rationalisiert den gesamten Prozess. Studien haben gezeigt, dass 3DVIA Composer helfen kann, die für die Erstellung von Bildern erforderliche Zeit um 75 % zu reduzieren.



ZESAR TECHNOLOGY FOR BATTERIES

Automatisierte Maschinen für die Batterieproduktion

*„Ohne diese Animation
hätten wir kaum den
Auftrag über 700.000 € erhalten.“*

3DVIA COMPOSER OPTIMIERT DAS PRODUKTMARKETING

ZESAR Technology for Batteries entwickelt auf den individuellen Kunden zugeschnittene Maschinen, die die Herstellung von Batterien für die Automobil- und Schifffahrtsindustrie automatisieren. Dank seiner leistungsfähigen Technologie erfreut sich das Unternehmen eines treuen Kundenstamms. Um aber neue Kunden zu gewinnen, muss ZESAR häufig Prototypen nach den Vorgaben der potenziellen Kunden bauen – eine kostspielige Praxis, die den Wettbewerb mit größeren Konkurrenten erschwert.

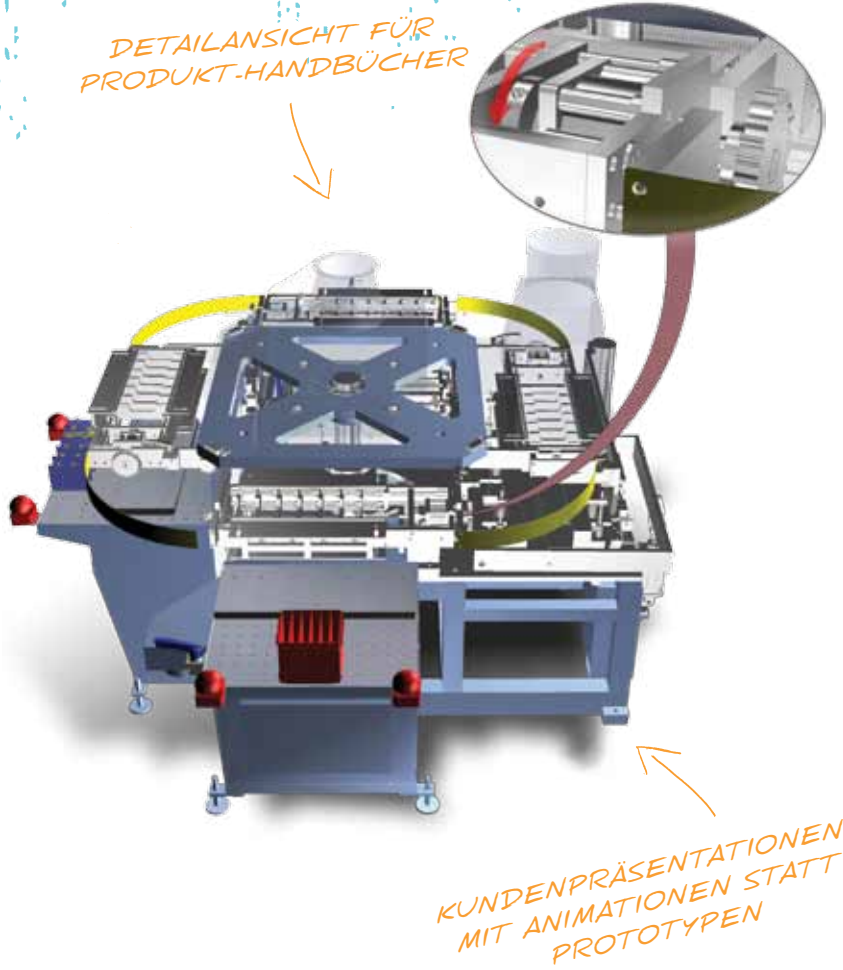
Durch den Einsatz von 3DVIA Composer™ ist ZESAR in der Lage, Entwurfskonzepte zu animieren, statt viel Geld für echte Prototypen auszugeben. „Das Demonstrieren der Arbeitsweise einer nach Kundenwunsch gebauten Maschine ist kostengünstiger als tatsächlich eine Maschine zu bauen“, gibt Yavuz Sariçam, Exportmanager bei ZESAR, zu bedenken.

Da die Vertriebsmaterialien des Unternehmens jetzt der Qualität seiner Produktentwürfe

entsprechen, ist ZESAR in der Lage, auch größere Aufträge zu gewinnen. So konnte das Unternehmen dank der mit 3DVIA Composer erstellten Animationen einen Vertrag mit einem der größten Batteriehersteller im Nahen Osten abschließen.

Mithilfe der Software konnten die Leute von ZESAR illustrieren, wie ihre Entwürfe funktionieren und welche Vorteile die einzigartige Technologie des Unternehmens aufweist. „Ohne 3DVIA Composer und diese Animation hätten wir kaum den Auftrag über 700.000 € erhalten“, so Sariçam.

- ▶ Verkürzung der Markteinführungszeit um 66 %
- ▶ Reduzierung der Entwicklungszeit um 70 %
- ▶ Verringerung der Entwicklungskosten um 60 %
- ▶ Durch den Einsatz von Animationen einen Vertrag über 700.000 € erhalten



▶ ENTSCHEIDENDE VORTEILE

ENDLICH KÖNNEN IHRE MARKETINGMATERIALIEN SO GUT AUSSEHEN WIE IHRE PRODUKTENTWÜRFE

3DVIA Composer ermöglicht es Ihnen, Ihre Produkte mit farbigen Grafiken und interaktiven 3D-Animationen zu bewerben, die direkt mit den bestehenden 3D-CAD-Daten erstellt wurden. Sie können somit dynamische Dokumentations- und Marketingmaterialien für die verschiedensten Einsatzzwecke erstellen. Und mit interaktiven Animationen können Sie Ihren Kunden die Möglichkeit geben, Ihre Produkte virtuell zu erleben, bevor sie diese kaufen. So erhöhen Sie die Wahrscheinlichkeit für einen erfolgreichen Abschluss. 3DVIA Composer bietet all das, ohne die Kosten oder die Zeitanforderungen für den Entwicklungsprozess zu erhöhen.

A photograph of a modern industrial factory floor. In the foreground, a curved conveyor belt is visible. In the background, there are several robotic workstations with blue frames and safety cages. The lighting is bright, and the overall atmosphere is one of a high-tech manufacturing environment.

KOMMUNIKATIONSMATERIALIEN AUF EINEM GANZ NEUEN NIVEAU

Sie haben gesehen, wie 3DVIA Composer™ Unternehmen dabei hilft, Ihre Entwürfe gegenüber jeder Art von Publikum zu kommunizieren und so die Effizienz zu erhöhen, die Verkaufszahlen zu steigern und die Produkteinführungszeiten zu reduzieren. Finden Sie jetzt heraus, was 3DVIA Composer für Sie tun kann. Wenden Sie sich an Ihren lokalen SolidWorks®-Fachhändler oder besuchen Sie www.solidworks.de.

FEATURES

3DVIA COMPOSER

3DVIA ENTERPRISE SYNC

3DVIA COMPOSER PLAYER

	3DVIA COMPOSER	3DVIA ENTERPRISE SYNC	3DVIA COMPOSER PLAYER
Importieren von SolidWorks, CATIA®, Pro/Engineer® (nur Lesen)	●		
Aktualisieren von Inhalten mit den neuesten Entwurfsänderungen (Geometrie, Stücklisten, Metadaten)	●		
Erstellen von Step-by-Step-Anleitungen mit schrittweisem Einblenden der entsprechenden Komponenten	●		
Erstellen von Explosionszeichnungen mit automatisch hinzugefügten Pfadlinien	●		
Hinzufügen von Anmerkungen (automatische Stücklistensymbole, Stücklisten, Pfeile, Detailansichten usw.)	●		
Änderung der Darstellungsoptionen (Ein-/Ausblenden, Transparenz, Farben)	●		
Erstellen von Fertigungs-Stücklisten unabhängig von den für die Konstruktion verwendeten Stücklisten	●		
Erstellen individueller Teilelisten und Eigenschaften für jede Ansicht	●		
Erstellen von Animationen, indem Schlüsselbilder auf die Zeitachse gezogen werden	●		
Erstellen interaktiver Drehbücher durch Hinzufügen von Links zu relevanten Ansichten	●		
Animieren von Darstellungen und individuellen Eigenschaften	●		
Interaktive Animation mit Markierungen	●		
Filtern von Zeitachsen-Schlüsseln für präzisere Steuerung	●		
Aktualisieren der Animation mit den neuesten Entwurfsänderungen	●		
Statische Bilder (Rastergrafiken und Vektorzeichnungen)	●		
Dynamische AVI-Videos (Unterstützung für mehrere Codecs)	●		
Interaktive 3D-Dokumente (als kleine ausführbare Dateien)	●		
Interaktive 3D-PDF und Webseiten	●		
Schutz des geistigen Eigentums (Secure 3D-Brush, Rechteverwaltung)	●		
Standardisieren von Formatvorlagen für die Erstellung von Inhalten (Stücklistensymbole, Text-Anmerkungen, Anmerkungen)	●		
Standardisieren von Profilen für die Veröffentlichung von Inhalten (Rasterbilder, Vektorzeichnungen, Videos, Ansichten, Stückliste)	●		
Standardisieren von Standarddokumenteinstellungen (Import, Ausgabequalitäten, Sicherheitsrechte)	●		
Veröffentlichen mit gleichbleibender Qualität mit WYSIWYG (What you see is what you get)-Oberfläche	●		
Automatisieren der Erstellung von Inhalten über benutzerdefinierte API-Programme	●		
Automatisches Importieren von 3D-Dateien und zu veröffentlichenden Inhalten in Stapeln		●	
Automatisieren der Dokumenterstellung innerhalb bestehender Workflow-Systeme		●	
Automatisieren der Dokumentübersetzung durch benutzerdefiniertes XML-Programm		●	
Drehen, Zoomen, Animieren, Messen, Stücklisten-Anzeige, Schnitte (Rechte durch Verfasser kontrolliert)			●
Anzeigen interaktiver Schrittanleitungen ohne zusätzliche Benutzeroberfläche			●
Erstellen benutzerdefinierter Anwendungen zur Verteilung über interne Kanäle oder die Website			●

