



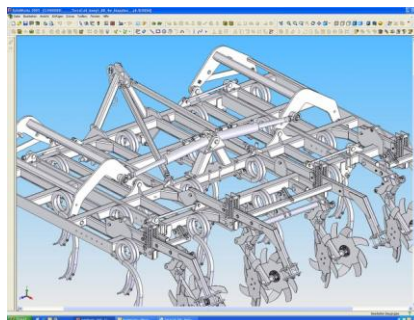
Größter Pflugerhersteller in der EU beschleunigt Produktentwicklung und After-Market-Angebot mit 3D-CAD von SolidWorks

VOGEL & NOOT KONSTRUIERT IN SOLIDWORKS

Der größte Pflugerhersteller in der EU, Vogel & Noot, konstruiert seine Landmaschinen seit kurzem mit SolidWorks. Mithilfe der 3D CAD Software kann der Hersteller die Idee für eine neue Landmaschine schneller und kostengünstiger als bisher in ein fertiges Produkt umsetzen. Die Landmaschinen sind modular ausgelegt, so dass die Wiederverwendbarkeit der Baugruppen hohe Priorität hat. SolidWorks stellt dies durch eine stringente Produktdatenverwaltung sicher, die zudem zur schnellen Erstellung technischer Dokumentationen für den After-Market genutzt wird. Durch den Einsatz der SolidWorks Software rechnet Vogel & Noot mit einem Einsparungspotenzial von 20 Prozent.

Vogel & Noot ist mit einem Jahresumsatz von rund 55 Millionen Euro der größte Pflugerhersteller in der EU. Das Unternehmen wurde 1872 gegründet und hat sich in der Zwischenzeit in mehr als 45 Ländern einen Namen gemacht. Seit elf Jahren produziert Vogel & Noot in einer neu errichteten Pflugfabrik im ungarischen Mosonmagyaróvár nahe der österreichischen Grenze mehr als 4.000 Landmaschinen.

Die zahlreichen Schnittstellen in SolidWorks ermöglichen dem Pflugerhersteller eine problemlose Kommunikation mit Partnern und Zulieferern. Altdaten werden soweit nötig übernommen, in der Regel aber neu konstruiert, um die Vorteile eines Volumenkörpermodells zu nutzen.



3D Modell eines Grubers

Bei Vogel & Noot erfolgt die Produktion so, dass Vertriebsanfragen oder Ideen als erster Schritt in einem virtuellen Entwurf umgesetzt werden. Mit SolidWorks ist dies in 3D wesentlich schneller möglich als vorher. Die Konstrukteure können Kollisionen bereits in frühen Konstruktionsstadien erkennen und beheben, so dass der Zeitpunkt der Versuchsfertigung schneller erreicht wird. Dieses Feature ist unter anderem bei der Konstruktion von Kultivatoren mit Tragflächenknick wichtig, ein aktueller Trend bei diesen Landmaschinen.

Weitere Zeit gewinnen die Konstrukteure dadurch, dass sich

Änderungen sofort automatisch durch alle Produktgruppen ziehen.

„Durch das schnellere Erreichen der Prototypenpreise verkürzt sich die Time-to-Market gewaltig – und Zeit ist bekanntlich Geld,“ so Dipl.-Ing. Ernst Brunner, Geschäftsführer bei Vogel & Noot in Wartberg in der südlichen Steiermark.

Das SolidWorks Tool zur Produktdatenverwaltung SolidWorks Workgroup PDM sorgt bei Brunner nicht nur für klare Strukturen, sondern erleichtert auch das Wiederfinden von Teilentwürfen. Dieses Feature ist Vogel & Noot besonders wichtig, da es sich durchwegs um modulare Maschinen handelt, die für sehr unterschiedliche Böden von schwer und lehmig bis hin zu extrem locker und steinig konstruiert werden. SolidWorks Workgroup PDM vereinfacht darüber hinaus die technische Dokumentation für Betriebsanleitungen und Ersatzteildokumentationen. Bilder und Beschreibungen werden fast schon automatisiert ausgegeben und müssen nicht mehr einzeln gesetzt und geschrieben werden.

Der autorisierte SolidWorks Partner planetsoftware war für die Implementierung und Schulung bei Vogel & Noot zuständig.

VOGEL & NOOT

Vogel & Noot wurde 1872 gegründet und ist heute mit Sitz in Wartberg, Österreich, der größte Pflugerhersteller in der EU. In mehr als 45 Ländern hat sich die ©plus-Pflugreihe einen hervorragenden Namen gemacht. Das Unternehmen produziert in einer neu errichteten Pflugfabrik in Mosonmagyaróvár nahe der österreichischen Grenze seit 11 Jahren 4.000 Landwirtschaftsmaschinen bei einem Jahresumsatz von 55 Millionen Euro.
www.vogel-noot.info

PLANETSOFTWARE

planetsoftware ist seit 1996 führender österreichischer Anbieter von Gesamtlösungen rund um SolidWorks. Seit Beginn auf SolidWorks fokussiert, bietet planetsoftware Beratung, Schulung, Einführungsbetreuung sowie Systemintegration an. Mit Standorten in ganz Österreich ist ein enger Kontakt zum Kunden und eine flächendeckende Betreuung gewährleistet.

KONTAKT

planetsoftware
Vertrieb & Consulting GmbH
Meidlinger Hauptstraße 73
A-1120 Wien

Tel: +43-(0)-50246
Fax: +43-(0)-50246-20

E-Mail: info@cad.at
www.cad.at