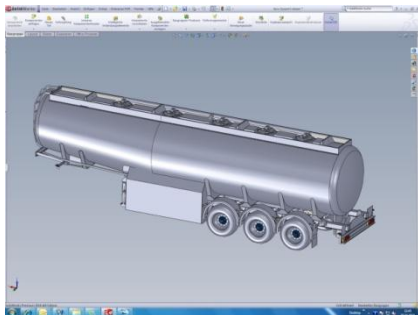




Österreichischer Fahrzeughersteller Schwingenschlögel nutzt SolidWorks zur Verkürzung der Konstruktionszeiten

ERHÖHTE PRODUKTIVITÄT MIT SOLIDWORKS & ENTERPRISE PDM

Mit innovativen Ideen und Entwicklungen auf dem neuesten Stand der Technik verbunden mit höchsten Sicherheitsstandards setzt Schwingenschlögel immer wieder neue Maßstäbe im Fahrzeug- und Behälterbau. Durch den Einsatz der SolidWorks CAD und Enterprise PDM Software plant das Unternehmen, seine Entwicklungsprozesse zu optimieren und die Konstruktionszeiten um bis zu 30 % zu verkürzen.



Schwingenschlögel wurde vor über 100 Jahren als Kupferschmiede gegründet und ist heute einer der führenden Hersteller von Tankwagen und Silofahrzeugen. 2009 entschied sich das Unternehmen, mit Hauptsitz in Eugendorf nahe Salzburg, die Konstruktion von 2D auf 3D umzustellen und gleichzeitig ein PDM-System einzuführen. Nach einem Benchmark-Test ging die Dassault Systèmes SolidWorks Corp. (DS SolidWorks) als klarer Sieger hervor.

„Als Technologieführer war es für uns an der Zeit, auf 3D zu wechseln. Überzeugt hat uns unter anderem das Blechmodul in SolidWorks, da es exakt unsere Anforderungen erfüllt“, sagt Thomas Schwingenschlögel,

Mitglied der Geschäftsführung bei Schwingenschlögel. „Zeitgleich entschieden wir uns, eine Produktdatenmanagement-Lösung anzuschaffen, die die Qualität aller konstruktionsbezogenen Daten erhöht. DS SolidWorks lieferte uns beides: eine überzeugende CAD-Software und mit Enterprise PDM die ideale PDM-Lösung.“

Die 3D-Modelle und Zeichnungen sowie die dazugehörigen Stücklisten werden bei Schwingenschlögel in der Konstruktion und im technischen Büro erstellt. Anschließend werden die Stücklisten aus der SolidWorks CAD Software mittels CSV-Format in Excel exportiert und in das ERP-System „proALPHA“ eingelesen. Über das ERP-System haben der Einkauf, die Arbeitsvorbereitung, die Lagerlogistik und alle Meister Zugriff auf die in den Stücklisten enthaltenen Konstruktionsdaten.

Zusätzlich zu den Enterprise PDM-Lizenzen erwarb Schwingenschlögel auch einige Viewer-Lizenzen der abteilungsübergreifenden PDM-Lösung. Diese bieten Mitarbeitern außerhalb der Konstruktion Leserechte an den über SolidWorks Enterprise PDM verwalteten Entwicklungsdaten. Neben den Stücklisten in Excel hält das PDM-System zudem Word-, PDF-, JPG- und DWG-Dateien vor. Ein wichtiges Kriterium laut Schwingenschlögel, da über die Jahre sehr viele DWG-Dateien generiert wurden, die auch weiterhin verfügbar sein müssen.

Derzeit werden bei Schwingenschlögel die Freigabe- und Änderungs-Workflows in SolidWorks Enterprise PDM genutzt. Der Einsatz weiterer Workflow-Optionen wird geprüft, sobald die Implementierungsphase abgeschlossen ist.



„Obwohl wir noch in der Einführung sind, können wir bereits Verbesserungen bei der Datenqualität erkennen. Durch die Revisionskontrollen des PDM-Systems werden ausschließlich saubere Daten an die Arbeitsvorbereitung oder die Produktion weitergegeben“, erklärt Schwingenschlögel. „Dies führt zu weniger Rückfragen aus diesen Abteilungen, zu schnelleren Arbeitsabläufen und einer höheren Produktivität. Ich erwarte mir durch die SolidWorks Lösungen alleine in der Konstruktion eine Verkürzung der Durchlaufzeiten um 20 bis 30 %.“

SCHWINGENSCHLÖGEL

Die Schwingenschlögel Ges.m.b.h wurde 1900 gegründet und zählt heute zu den Technologieführern bei der Herstellung von Tankwagen und Silofahrzeugen. Hohes technisches Know-how, Präzision und Qualität zeichnen die Produkte aus. Das Unternehmen ist seit der Gründung vor über 100 Jahren in Familienbesitz. Stammsitz von Schwingenschlögel ist Eugendorf bei Salzburg.

HERAUSFORDERUNG:

- » 2D CAD System für Anforderungen nicht mehr ausreichend
- » Entwicklungsprozess und Durchlaufzeiten sollten optimiert werden

ERGEBNISSE:

- » Verkürzung der Konstruktionszeiten
- » Durchgängige und optimierte Arbeitsabläufe mit SolidWorks Enterprise PDM
- » Höhere Produktivität

www.schwingenschloegel.at

KONTAKT

planetsoftware
Vertrieb & Consulting GmbH
Meidlinger Hauptstraße 73
A-1120 Wien

Tel: +43-(0)-50246
Fax: +43-(0)-50246-20

E-Mail: info@cad.at
www.cad.at